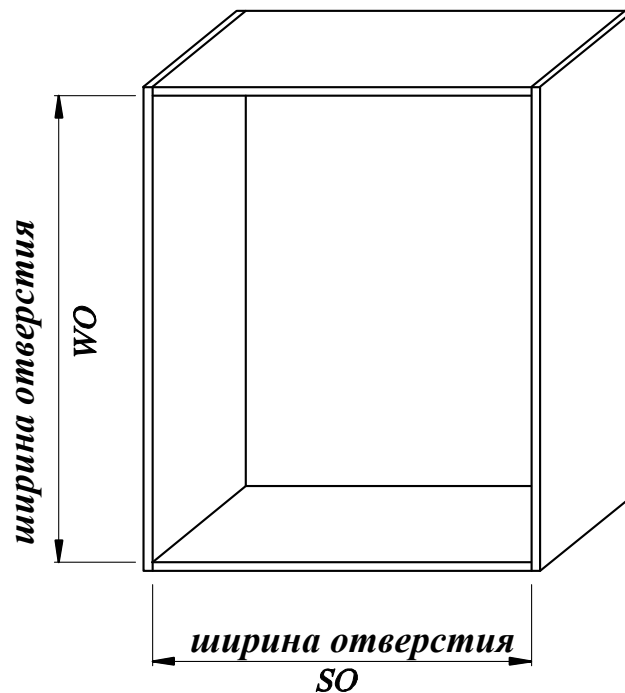
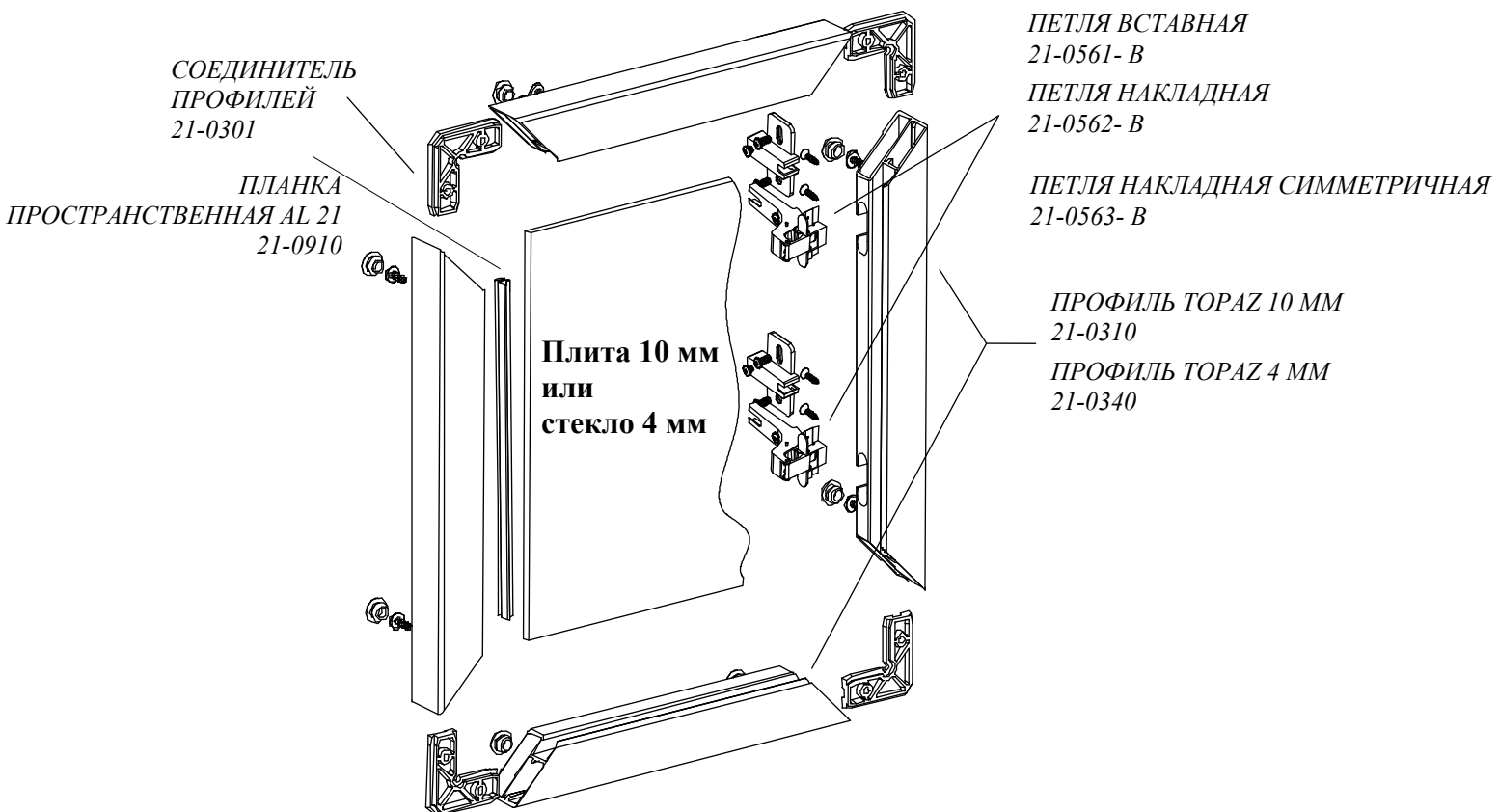


# СИСТЕМА ТОРАЗ РАСПАШНЫЕ ДВЕРИ

## СЕРИИ 21

### ИНСТРУКЦИЯ МОНТАЖА [№ 18]



# СИСТЕМА ТОРАЗ РАСПАШНЫЕ ДВЕРИ

## СЕРИИ 21

### ИНСТРУКЦИЯ МОНТАЖА [№ 18]



<p><u>РАСЧЕТ РАЗМЕРОВ РАСПАШНЫХ НАКЛАДНЫХ ОДИНАРНЫХ ДВЕРЕЙ</u></p>		<p><u>РАСЧЕТ РАЗМЕРОВ РАСПАШНЫХ НАКЛАДНЫХ ДВОЙНЫХ ДВЕРЕЙ</u></p>	
<p>Размеры окованных дверей [ мм ]</p>	<p><math>WDO = WO + 32</math> <math>SDO = SO + 32</math></p>	<p>Размеры окованных дверей [ мм ]</p>	<p><math>WDO = WO + 32</math> <math>SDO = \frac{SO}{2} + 13</math></p>
<p><u>РАСЧЕТ РАЗМЕРОВ РАСПАШНЫХ ВСТАВНЫХ ОДИНАРНЫХ ДВЕРЕЙ</u></p>		<p><u>РАСЧЕТ РАЗМЕРОВ РАСПАШНЫХ ВСТАВНЫХ ДВОЙНЫХ ДВЕРЕЙ</u></p>	
<p>Размеры окованных дверей [ мм ]</p>	<p><math>WDO = WO - 5</math> <math>SDO = SO - 6</math></p>	<p>Размеры окованных дверей [ мм ]</p>	<p><math>WDO = WO - 5</math> <math>SDO = \frac{SO}{2} - 4</math></p>

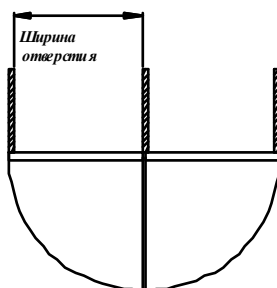
# СИСТЕМА ТОРАЗ РАСПАШНЫЕ ДВЕРИ

## СЕРИИ 21

### ИНСТРУКЦИЯ МОНТАЖА [№ 18]



#### РАСЧЕТ РАЗМЕРОВ РАСПАШНЫХ СИММЕТРИЧНЫХ НАКЛАДНЫХ ДВЕРЕЙ



Размеры  
окованных  
дверей  
[ мм ]

$$WDO = WO + 32 \quad SDO = SO + 22$$

Длина вертикальной оковки [ мм ]	Длина горизонтальной оковки [ мм ]	Длина плиты [ мм ]	Ширина плиты [ мм ]	Длина стекла [ мм ]	Ширина стекла [ мм ]
WDO	SDO	WDO - 38	SDO - 38	WDO - 40	SDO - 40

#### **ВНИМАНИЕ !**

**WO** – высота отверстия,

**SO** – ширина отверстия,

**WDO** – высота окованных дверей ( min. 400 мм, max. 1800 мм),

**SDO** – ширина окованных дверей ( min. 200 мм, max. 500 мм).

#### **Количество петель зависит от высоты дверей**

Высота дверей до 700 мм - 2 шт.

701-1400 мм - 3 шт.

1401 - 1800 мм - 4 шт.

## 1. ОБЩАЯ ИНФОРМАЦИЯ

Алюминиевая система ТОРАЗ предназначена для монтажа маленьких раздвижных дверей (min. 200 x 240, max. 1000 x 1200), а также распашных дверей (min. 400 x 200, max. 1800 x 500).

Наполнением может быть плита толщиной 10 мм или стекло 4 -4,6 мм.

Планка пространственная 21-0910 после вставления в профиль 4 мм (21-0340) позволяет оковать стекло толщиной от 4 до 4,6 мм.

Профили 10 мм (21-0310) или 4мм (21-0340) становятся горизонтальную и вертикальную окантовку дверей.

# СИСТЕМА ТОРАЗ РАСПАШНЫЕ ДВЕРИ

## СЕРИИ 21

### ИНСТРУКЦИЯ МОНТАЖА [№ 18]



Распашные двери монтируются в ящичных застройках, ограниченных стенками из плиты 18 мм.

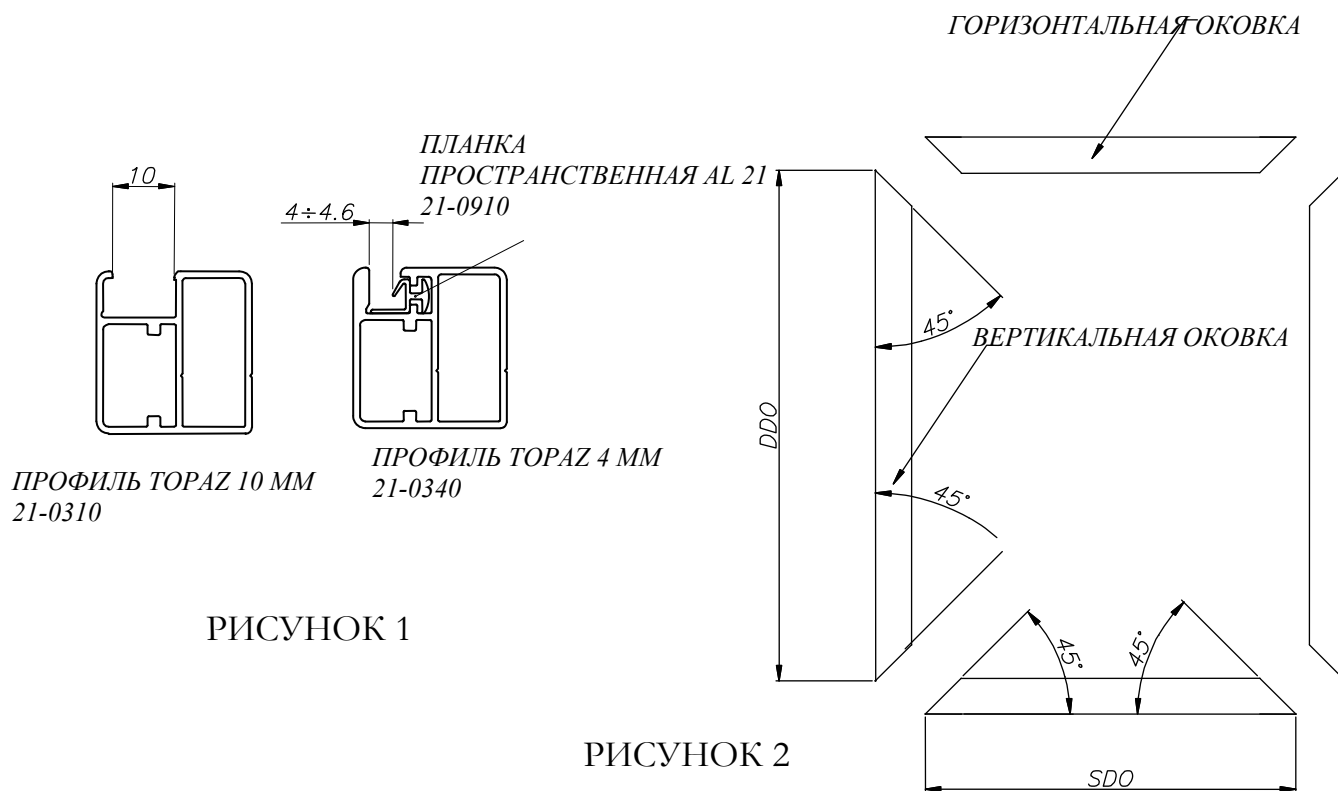


РИСУНОК 1

РИСУНОК 2

## 2. МОНТАЖ ДВЕРЕЙ

После выполнения расчетов согласно таблице на странице 1 или 2, следует подогнать профили под углом 45° согласно рисункам 2 и 3.

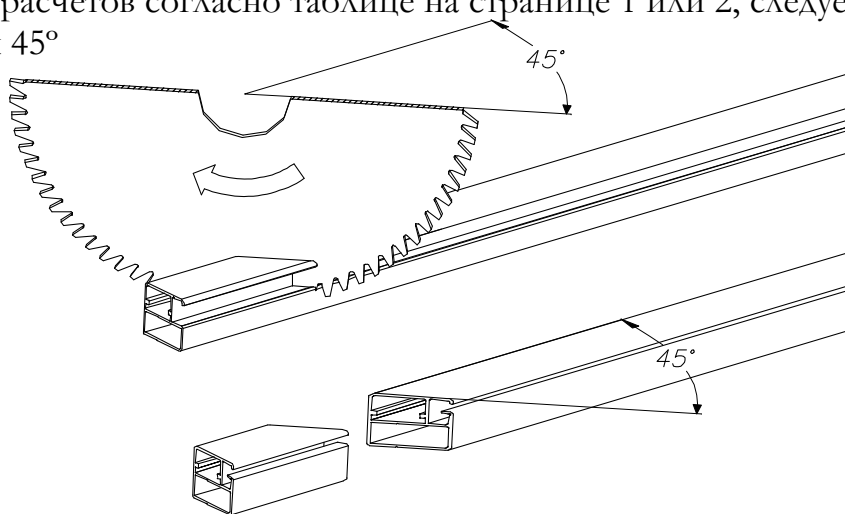


РИСУНОК 3

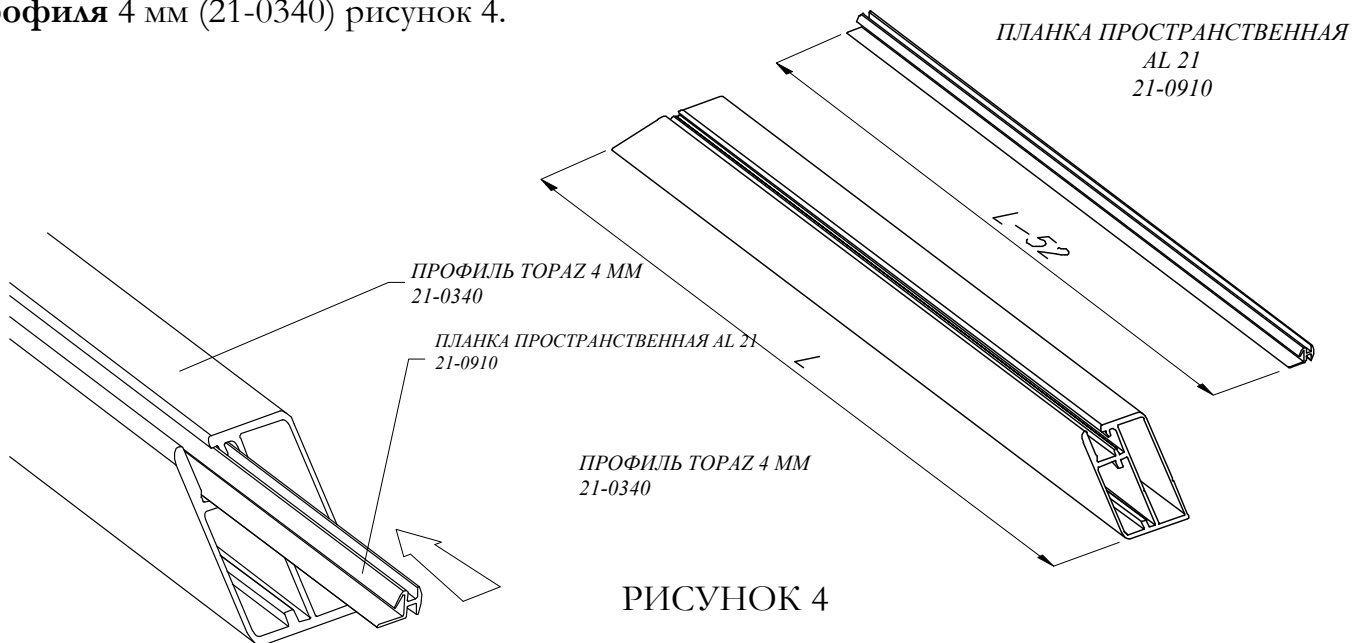
# СИСТЕМА ТОРАЗ РАСПАШНЫЕ ДВЕРИ

## СЕРИИ 21

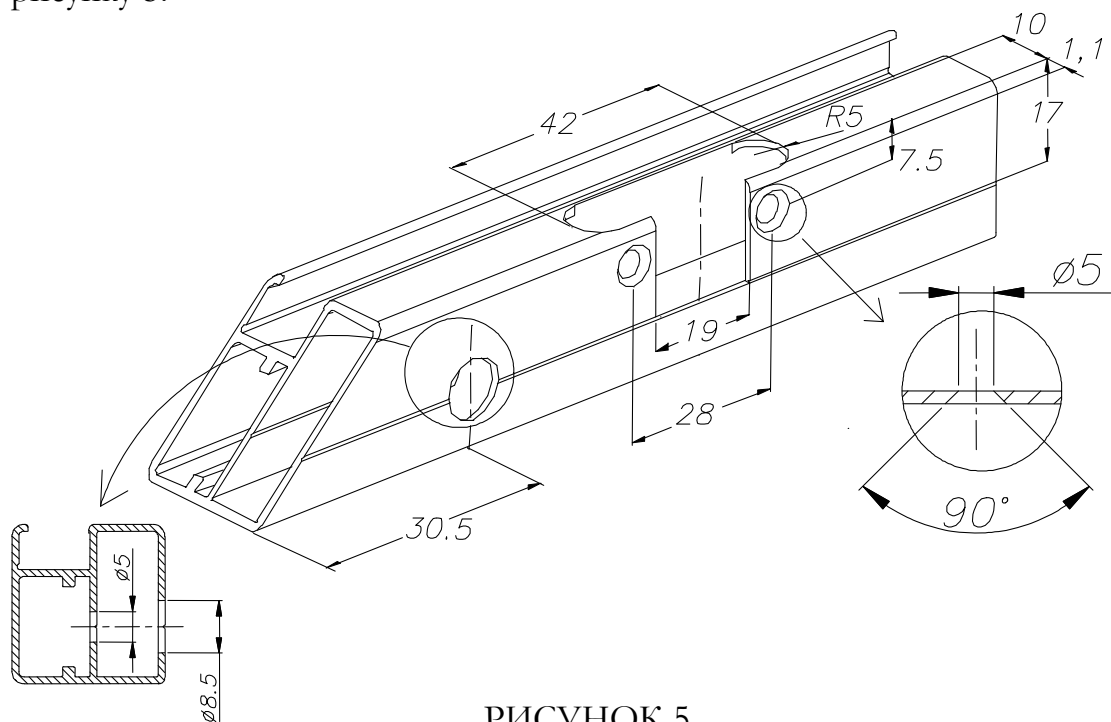
### ИНСТРУКЦИЯ МОНТАЖА [№ 18]



Планку пространственную (21-0910) подгоняем под размер **52 мм меньше чем длина профиля 4 мм (21-0340)** рисунок 4.



В вертикальной оковке следует высверлить отверстия под распашные петли согласно рисунку 5.



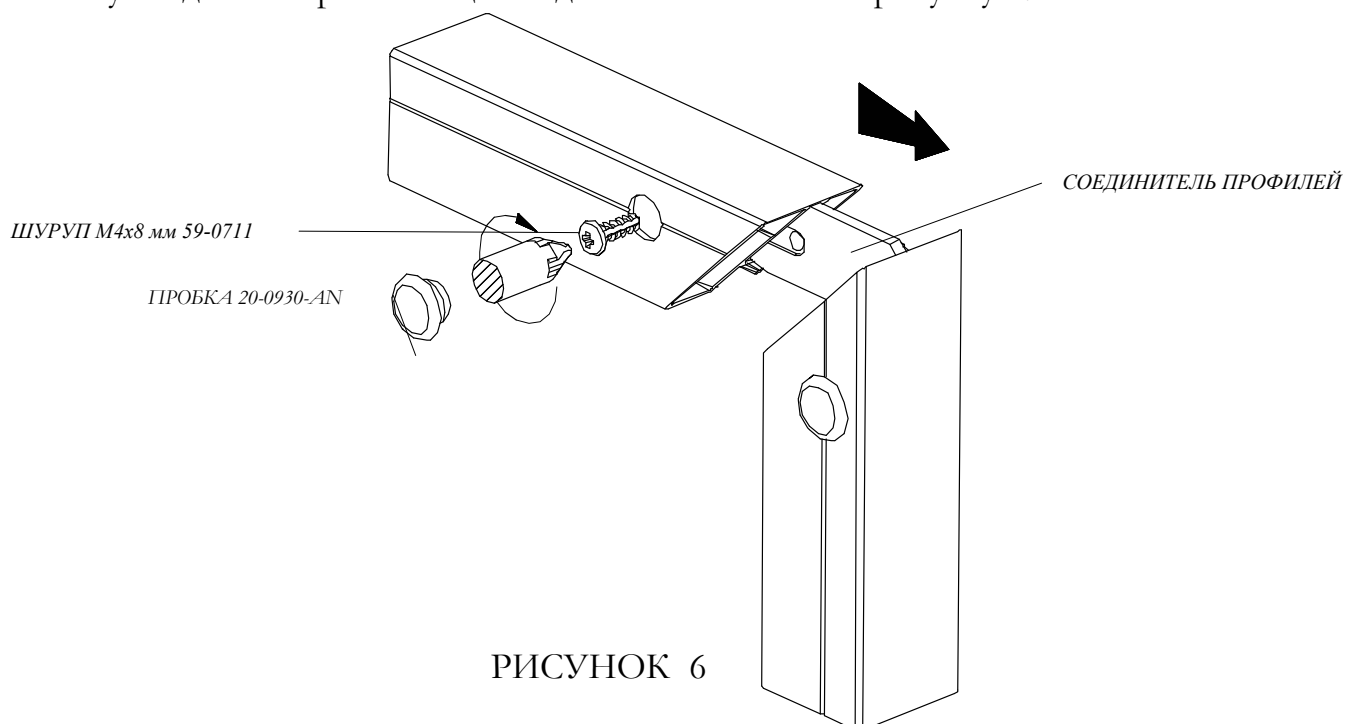
# СИСТЕМА ТОРАЗ РАСПАШНЫЕ ДВЕРИ

## СЕРИИ 21

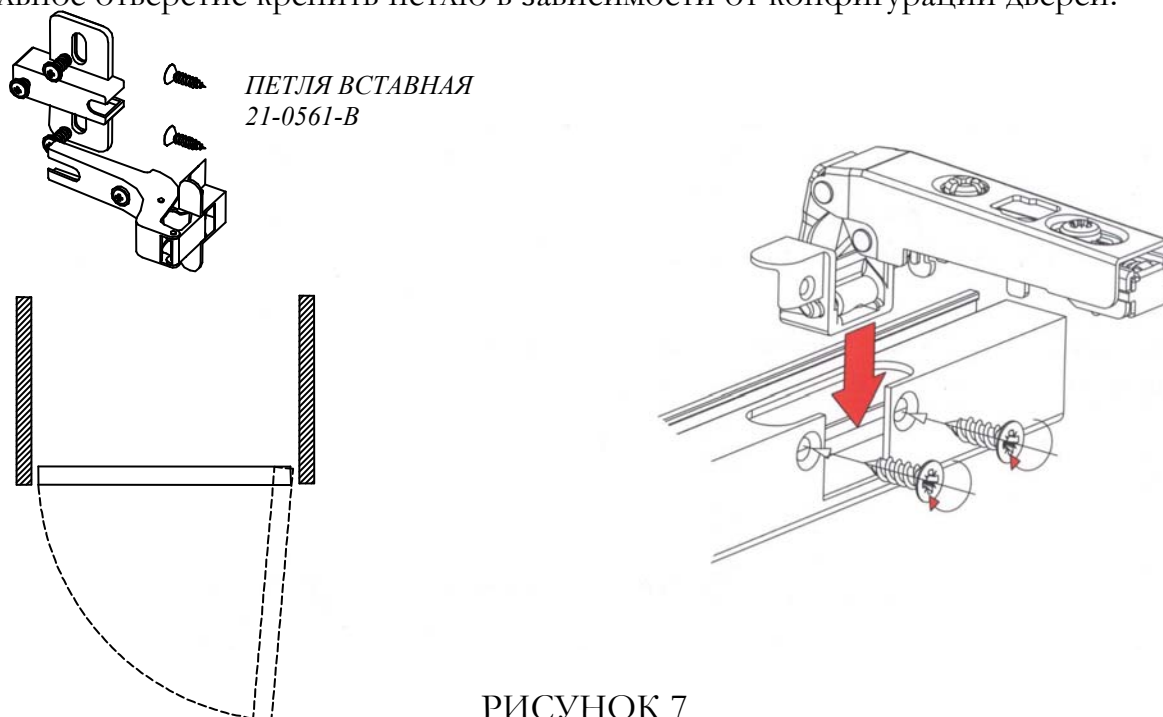
### ИНСТРУКЦИЯ МОНТАЖА [№ 18]



Отверстия следует выполнить симметрично на двух концах оковки. Двойное отверстие  $\varnothing 8,5$  и  $\varnothing 5$  сверлить в каждой вертикальной и горизонтальной оковке. Оковку соединять при помощи соединителей согласно рисунку №6.



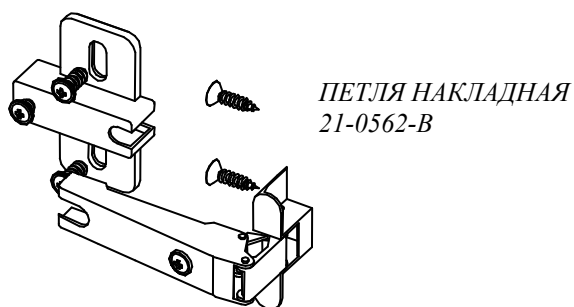
В овальное отверстие крепить петлю в зависимости от конфигурации дверей.



# СИСТЕМА ТОРАЗ РАСПАШНЫЕ ДВЕРИ

## СЕРИИ 21

### ИНСТРУКЦИЯ МОНТАЖА [№ 18]



*ПЕТЛЯ НАКЛАДНАЯ  
21-0562-B*

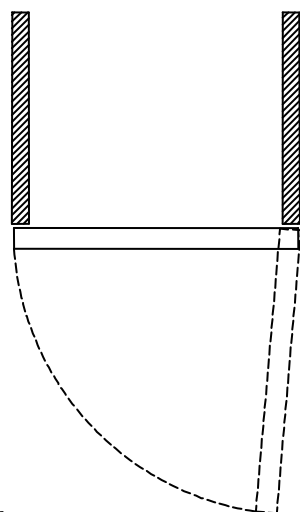


РИСУНОК 8



*ПЕТЛЯ НАКЛАДНАЯ  
СИММЕТРИЧНАЯ  
21-0563-B*

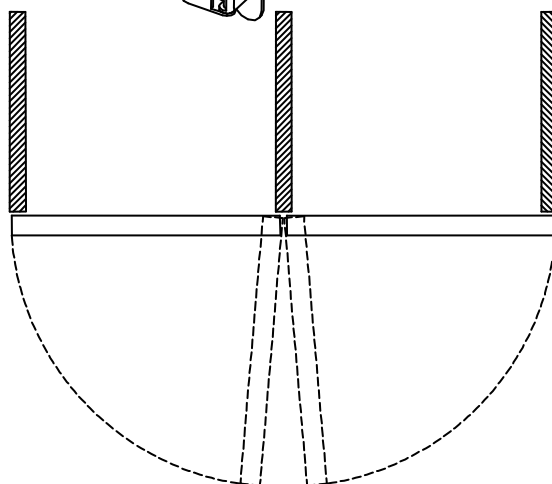


РИСУНОК 9

# СИСТЕМА ТОРАЗ РАСПАШНЫЕ ДВЕРИ

## СЕРИИ 21

### ИНСТРУКЦИЯ МОНТАЖА [№ 18]



Для крепления петли на стенке из плиты 18 мм предназначена направляющая, которую следует монтировать согласно рисунку 10.

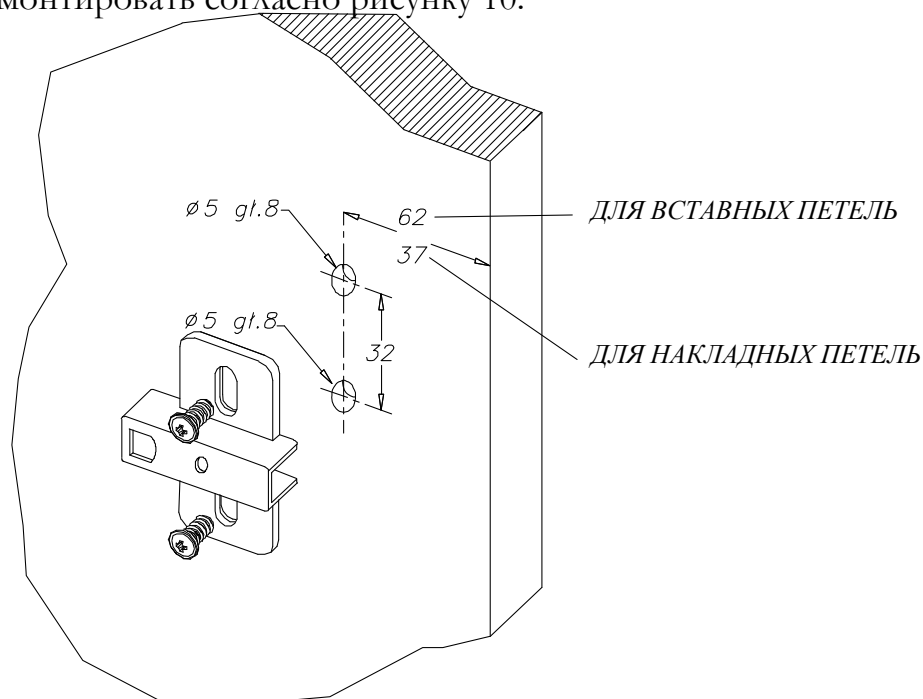


РИСУНОК 10

В распашных дверях монтировать одинарные дверные ручки (пример ручки рисунок № 11) для открывания дверей, изготовленные из алюминия в цветах оковки.

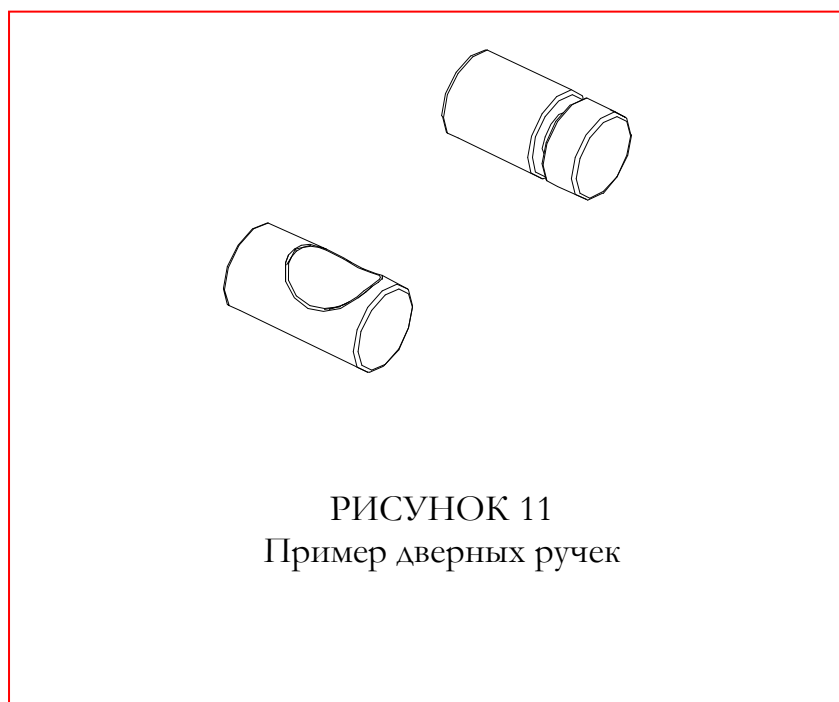


РИСУНОК 11  
Пример дверных ручек



# СИСТЕМА ТОРАЗ РАСПАШНЫЕ ДВЕРИ

## СЕРИИ 21

### ИНСТРУКЦИЯ МОНТАЖА [№ 18]



Место расположения **примерной** ручки со стороны фасада показывает рисунок №12, способ монтажа рисунок №13.

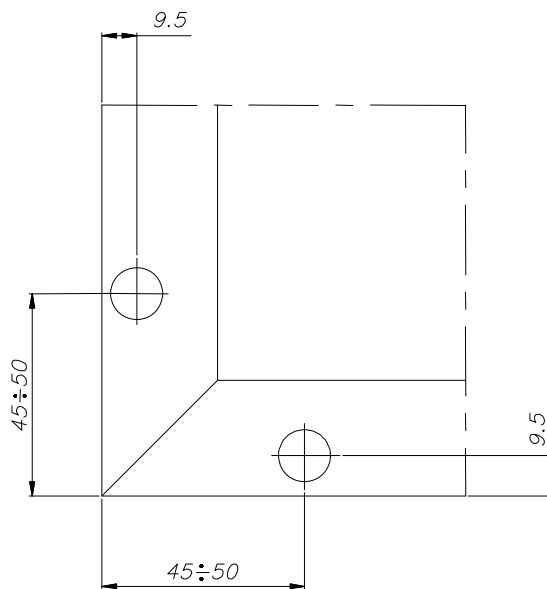


РИСУНОК 12

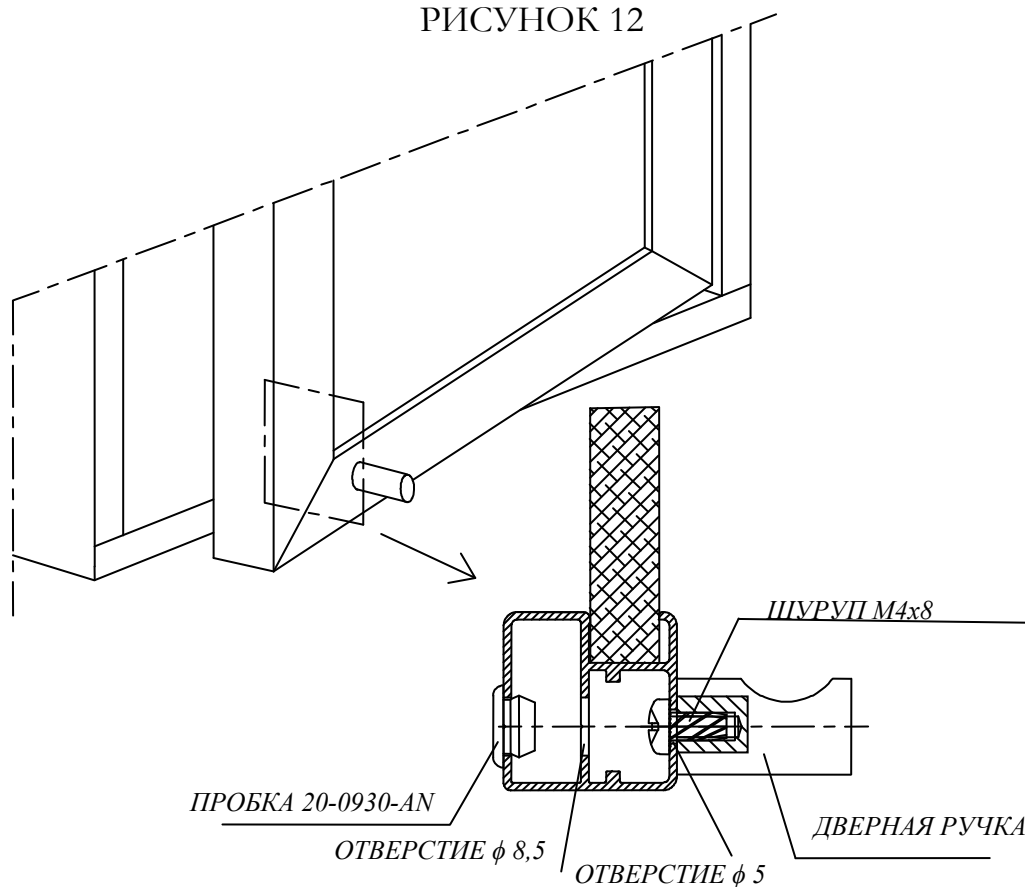


РИСУНОК 13

## МОНТАЖ ОТКРЫВАЮЩИХСЯ ВВЕРХ РАСПАШНЫХ ДВЕРЕЙ С АМОРТИЗАТОРОМ 21-0571

Расчет открывающихся вверх распашных дверей проводим согласно формулам для распашных одинарных дверей.

Ограничение размеров:

**WDO** – длина окованных дверей (**min. 280 мм, max. 500 мм**),

**SDO** – ширина окованных дверей (**min. 400 мм, max. 1200 мм**).

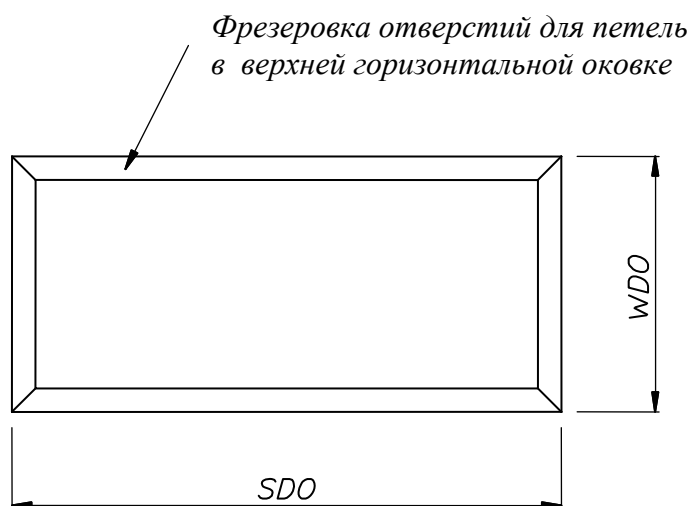


РИСУНОК 14

Монтаж газовых амортизаторов (21-0571) показывает рисунок №15.

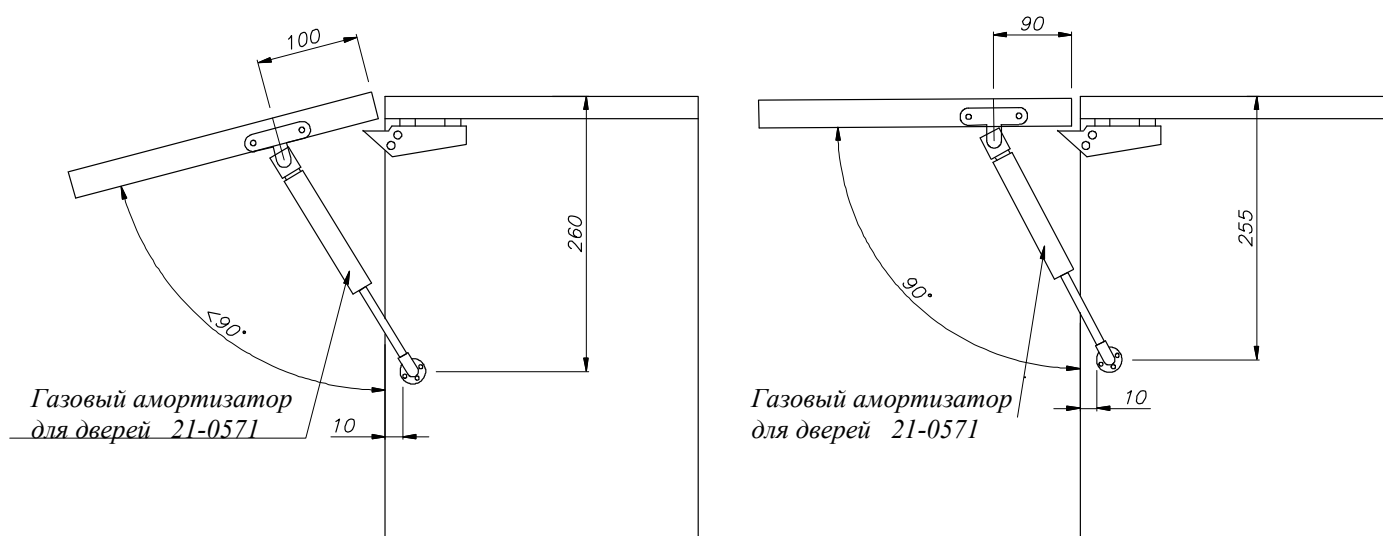


РИСУНОК 15

# СИСТЕМА ТОРАЗ РАСПАШНЫЕ ДВЕРИ

## СЕРИИ 21

### ИНСТРУКЦИЯ МОНТАЖА [№ 18]



Количество амортизаторов на дверях в зависимости от размеров дверей показывает рисунок № 16.

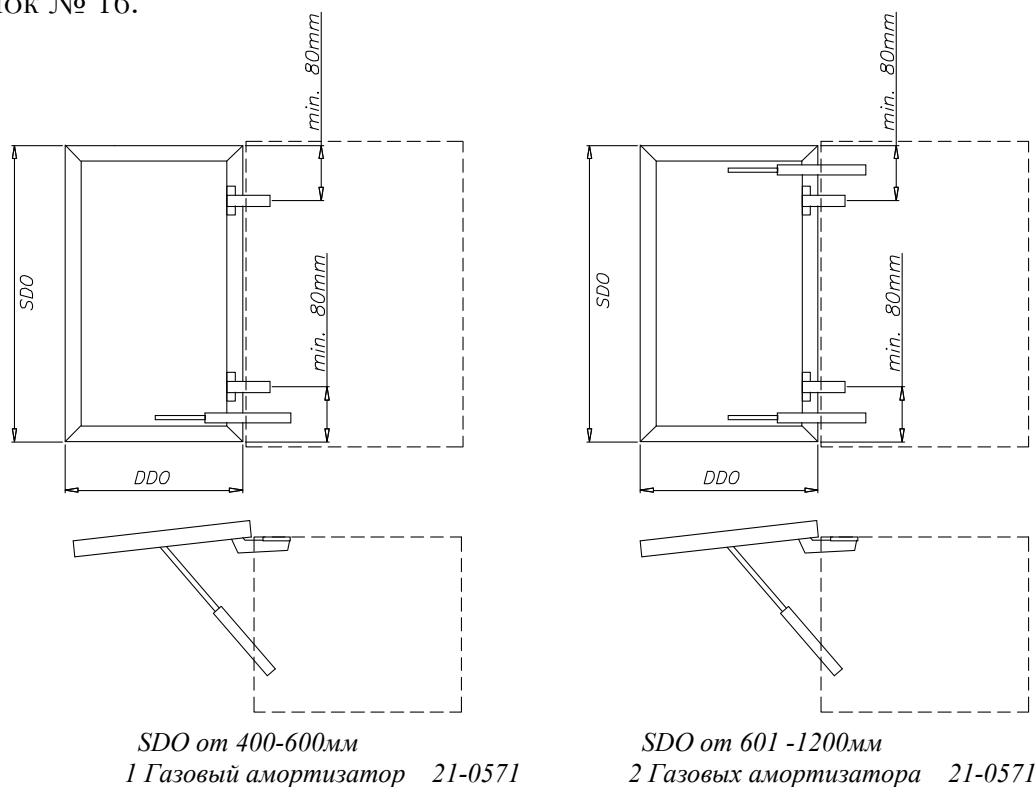


РИСУНОК 16

Газовой амортизатор 21-0571 крепим шурупами для монтажа 3.5x16 (59-0702) 5 шт.

#### **Внимание:**

Производитель не несет никакой ответственности за всевозможные повреждения Системы и ее дефектные действия, потерю имущества, травмы людей и животных вызванных неправильным выполнением и рекомендациям ИНСТРУКЦИИ МОНТАЖА СИСТЕМЫ или использованием элементов не соответствующих спецификации. Материалы, использованные как наполнение (плита или стекло) должны иметь необходимые сертификаты и гарантию качества от производителя.

Komandor не несет ответственности за деформацию профилей, вызванную использованием плит плохого качества, которые при плохом хранении и не соответственной влажности воздуха могут поддаться деформации.